

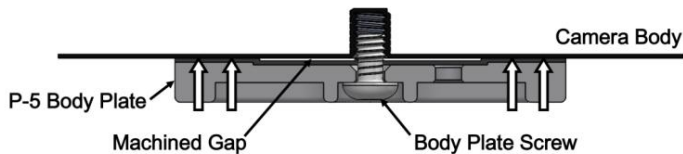
## Installationsanweisungen

### 1. Positionieren Sie den P-5 der Länge nach wie in Abb. 1 gezeigt. 2.

Befestigen Sie den P-5 mit der Befestigungsschraube und dem beiliegenden 5/32-Zoll-Inbusschlüssel an der **Unterseite Ihrer Kamera**. Drehen Sie die Schraube, bis Sie einen Widerstand spüren, und drehen Sie die Schraube dann etwas weiter, damit die Platte fest sitzt.

#### **! — WARNUNG! Nicht zu fest anziehen!**

Um ein Verdrehen der P-5 zu verhindern, muss die Platte fest am Kameragehäuse befestigt werden. Die Gummioberfläche der P-5 verhindert ein Verdrehen bereits bei *minimaler* Klemmkraft.



Bitte seien Sie vorsichtig bei der Montage an Kameragehäusen mit Kunststoffgewinde oder solchen ohne Metallskelett.

\*Wenn Ihre Kamera über ein 3/8-Zoll-Befestigungsloch verfügt, müssen Sie zur Befestigung der Platte eine Reduzierbuchse (Teilenummer BS-100) in das Loch einbauen.

### 4. Sicherheitsanschlagschrauben montieren.

Siehe Abb. 6, Seite 2.

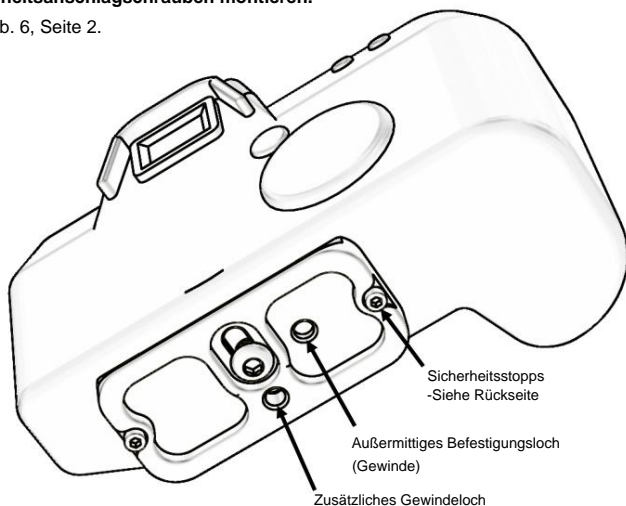


Abbildung 1

### Verwendungsmöglichkeiten der versetzten Befestigungsbohrung:

Manche Kameras haben ein Montageloch, das von der Objektivachse versetzt ist. Wenn dies der Fall ist und Sie die Platte zentrierter positionieren möchten, können Sie die mittlere Schraube entfernen, indem Sie sie bis zum *Gewindeende des mittleren Schlitzes* schieben (Abbildung 3) und in das versetzte Loch einsetzen. Dadurch können Sie die Platte näher an der Objektivachse montieren.

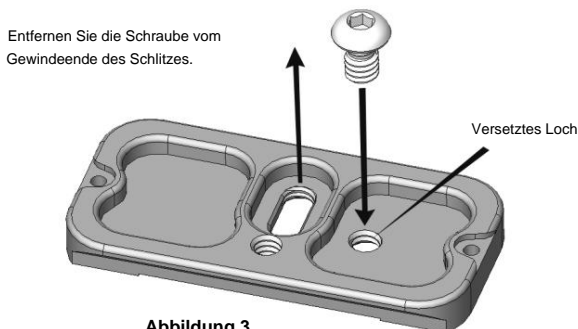


Abbildung 3

# Wimberley

## P-5 Universal-Kameragehäuseplatte



Gewicht: 1,3 oz

Abmessungen (L x B x H): 3,0 x 1,5 x 0,3 Zoll

Materialien: Eloxiertes 6061 Aluminium, 3M Anti-Rutsch-Klebeband, Edelstahlbefestigungen

#### Packungsinhalt:

- Platte im Arca-Swiss-Stil: P-5-Kameragehäuseplatte (Menge: 1)
- Befestigungsschraube: SW-105 – 1/4"-20 x 3/8" (Menge: 1)
- Sicherheitsstoppschrauben: M3 x 6 mm Innensechskantschrauben (2 Stück)
- Inbusschlüssel: 5/32 Zoll (1 Stück)
- Inbusschlüssel: 2,5 mm (1 Stück)

Hergestellt in den USA

Wimberley, Inc. Telefon: 1-434-529-8385

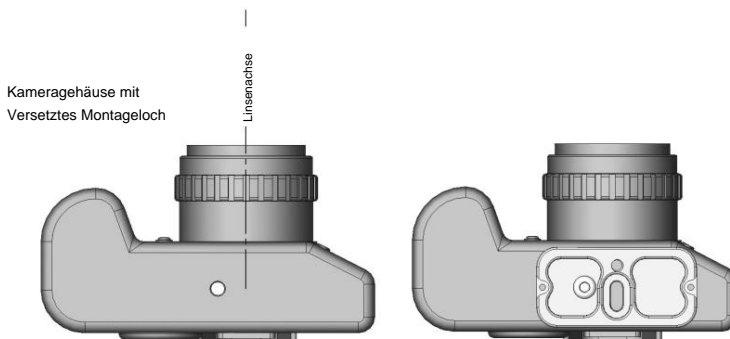
Wimberley, Inc. Telefon: 1-888-665-2746 (USA und Kanada)

Charlottesville, Virginia

1750 Broadway St. Bühenfrei: 1-888-665-2746 (USA und Kanada)

22902 USA [www.tripodhead.com](http://www.tripodhead.com) [info@tripodhead.com](mailto:info@tripodhead.com)

10 Jahre Garantie. Weitere Informationen finden Sie unter [www.tripodhead.com/warranty.c](http://www.tripodhead.com/warranty.c)

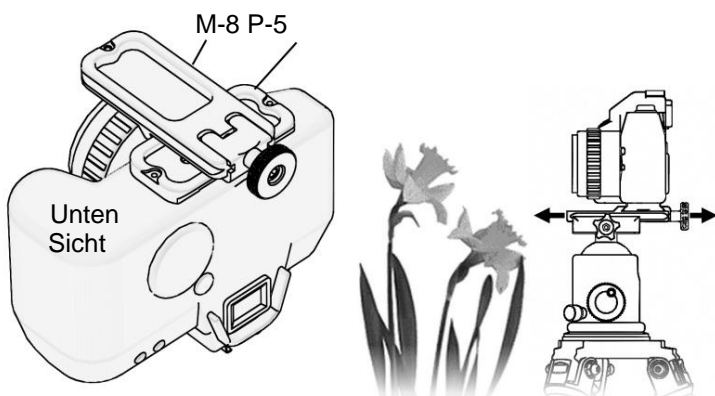


Das versetzte Loch kann auch nützlich sein, um die optimale Plattenposition zu erhalten, wenn die P-5 an einem Objektiv mit Kränzen oder einer Mittelformatkamera montiert wird.

Fortsetzung der Anleitung auf der Rückseite >>

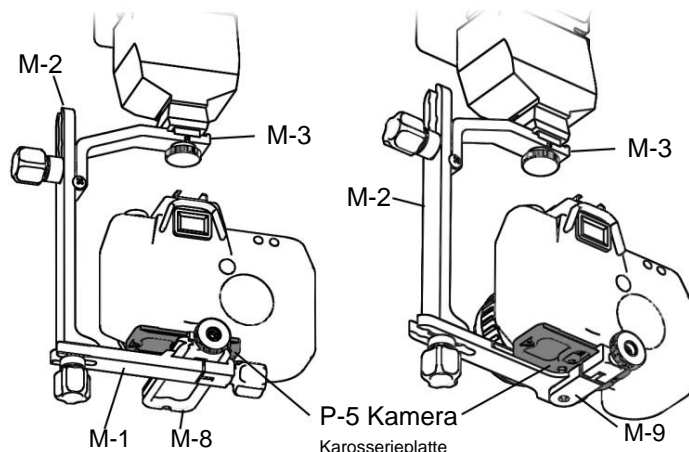
## — Makro-Sliding mit der M-8

Die P-5 kann in Verbindung mit der M-8-Senkrechtplatte verwendet werden, um kleine Vorwärts- und Rückwärtskorrekturen der Kameraposition zu ermöglichen. Dies ist nützlich in der Makrofotografie.



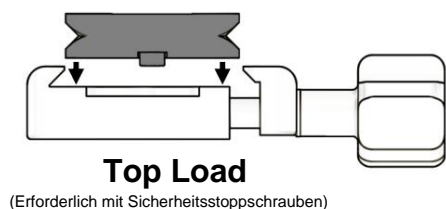
## Verwenden von Blitzklammern

Mit der Schwalbenschwanzführung können Sie Wimberley-Blitzhalterungen sowie Schnellspannhalterungen anderer Hersteller anbringen.



## Verwenden der optionalen Sicherheitsstoppschrauben

Ihr Wimberley-Fuß wird mit vier Sicherheitsanschlagschrauben und einem passenden Inbusschlüssel geliefert. Zwei dieser Schrauben werden in die kleinen Gewindebohrungen an Vorder- und Rückseite der Platte geschraubt (Abb. 6) und dienen als Anschläge, die ein versehentliches Herausrutschen der Platte aus der Schnellspannklemme verhindern. Wenn Sie beide Anschläge verwenden möchten, müssen Sie die Klemmbacken der Schnellspannklemme weit genug öffnen, um Ihr Objektiv von oben einsetzen zu können (anstatt es hineinzuschieben).



Das Beladen von oben ist zwar weniger bequem, Sie können jedoch sicher sein, dass Ihr Objektiv nicht aus der Klemme rutscht.

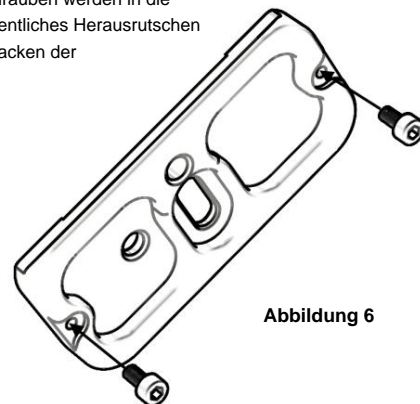
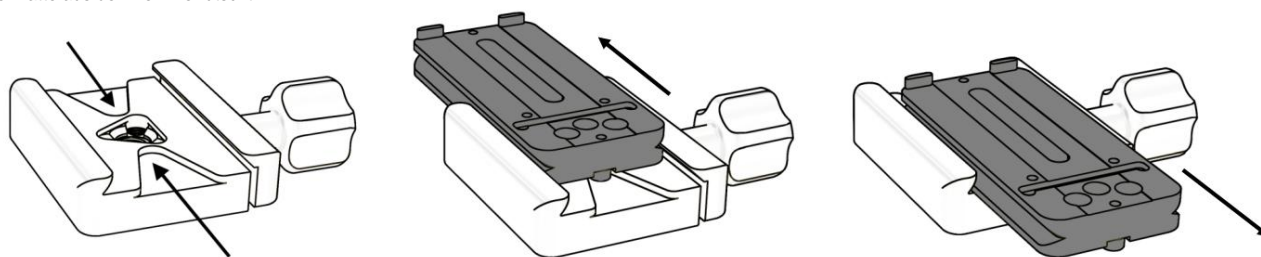


Abbildung 6

**Sicherheitsstopkanäle** Wir empfehlen die Verwendung von Klemmen mit Sicherheitsstopkanälen. Diese Kanäle ermöglichen eine vollständige Vorwärts- und Rückwärtsbewegung, verhindern jedoch, dass die Platte aus der Klemme rutscht.



**⚠️ Warnung zu Klemmen von Drittanbietern:** Unsere Sicherheitsstoppschrauben funktionieren mit den meisten Schnellspannklemmen von Drittanbietern, Klemmen ohne Kanäle, die zu breit sind, um von den Sicherheitsstoppschrauben überspannt zu werden, funktionieren jedoch nicht.

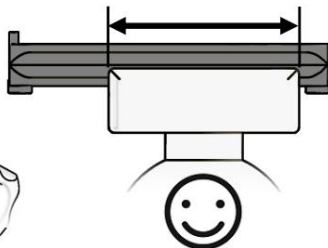
Ihre Klemme muss über Sicherheitsstopkanäle verfügen

ODER

kurz genug sein, damit die Platte die Klemme überspannen kann

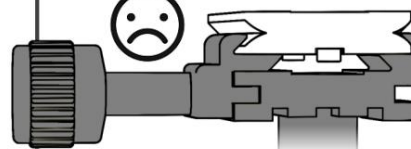


**Sicherheitsstopp Kanäle**

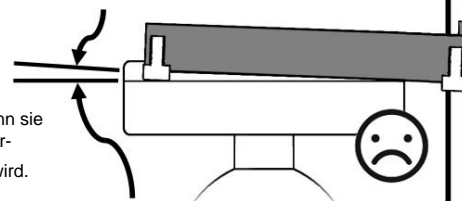


### Arca-Swiss Z1

Die Sicherheitsstopp-Funktion dieser Platte funktioniert nicht, wenn sie mit einer Arca-Swiss-Doppeldecker-Schnellspannklemme verwendet wird.



Wenn Ihnen diese Plattensicherheitsfunktion wichtig ist, empfehlen wir, die Klemme durch eine Wimberley C-12 QR-Klemme zu ersetzen.



Klemmen ohne Sicherheitsstopkanäle (oder solche ohne ausreichenden Abstand) klemmen die Platte nicht sicher in einem Winkel fest

Vielen Dank für Ihr Interesse an Wimberley-Produkten. Bei Fragen oder Anmerkungen kontaktieren Sie uns gerne.